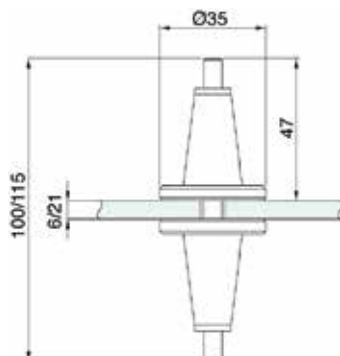


## CONISCHE GLASBEVESTIGING - DOORLOPEND GAT

De 2 conische steunen zijn verbonden door middel van een M6 schroef met een lengte van 40 mm.

- Materiaal: messing
- Boorgat in glas: Ø 8 mm



6 - 21 mm

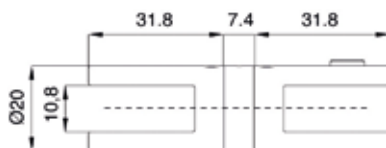


Art. code	Omschrijving	Afmeting	vke
429.NMS75.14	Glanzend verchromd	Ø 35 x 100/115 mm met Ø 8 mm gat	1 stuk

## DUBBELE, VERSTELBARE GLASPLAATDRAGER

Messing schroef met pvc dopje.

- Materiaal: messing



5 - 10 mm

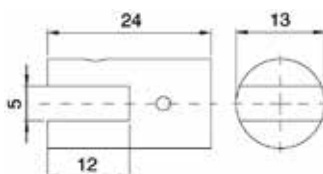


Art. code	Omschrijving	Afmeting	vke
429.NMS008.14	Glanzend verchromd	Ø 20 x H 72 mm	1 stuk

## ZIJKLEM BROCHUREHOUDER

Voor glas en plexiglas van max. 5 mm dik.

- Materiaal: RVS AISI 304



2 - 5 mm



Art. code	Omschrijving	Afmeting	vke
429.DCYPD150.14	Glanzend verchromd	Ø 13 x 24 mm	1 stuk