

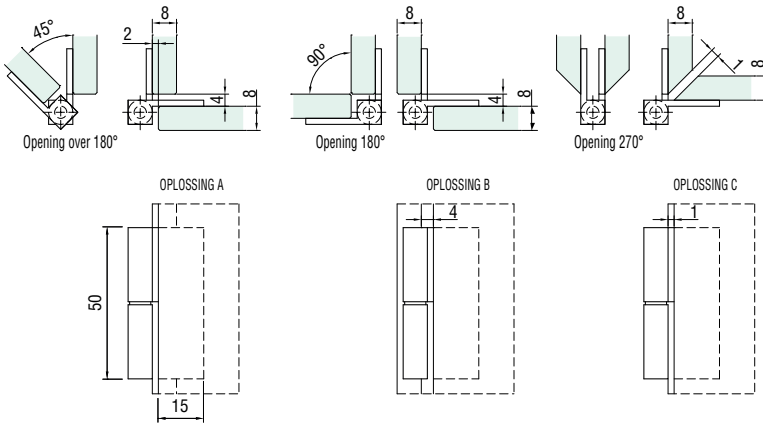
SCHARNIER GLAS/GLAS AUREA

Verzonken glasmontage.

- Materiaal: RVS AISI 304
- Max. rotatie: 180°
- Afmeting: 50 x 15 mm
- Draagvermogen: 10 kg/2, 18 kg/3, 24 kg/4



Voor elke glasdikte!



Art. code voor verschillende positie

Rechts	Links	Omschrijving	vke
429.CEA42DX.32	429.CEA42SX.32	Gepolijst RVS	1 paar
429.FXGAB04	429.FXGAB04	Mal (sjabloon) voor verlijming	1 stuk

SCHARNIER TYPE CRISTALLO MET DEMPING

Driedimensionaal verstelbare scharnieren met snapperfunctie en demping, voor het bevestigen met UV-lijm op glas- en spiegeldeurtjes. Geschikt voor opliggende, halfopliggende en inliggende glasdeurtjes.

- Openingshoek: 125°
- Max. deurbreedte: 600 mm
- Draagvermogen: 0-100 cm, 2 scharnieren, 4-6 kg
- Draagvermogen: 0-150 cm, 3 scharnieren, 6-12 kg



Art. code	Omschrijving	vke
428.005.101	Scharnier type Cristallo met demping	1 stuk
428.007.101	Losse lijmplaat, mat vernikkeld	1 stuk