

## SCHARNIER 1024

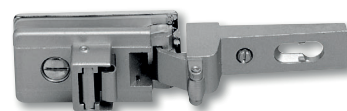
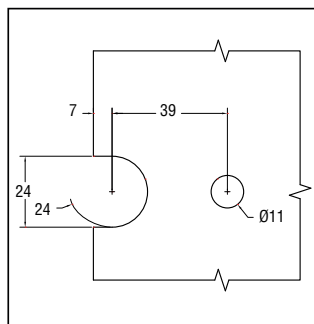
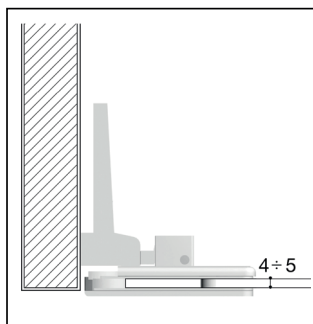
Scharnier voor opliggende deur met pakkingen van polyethyleen.

Pennen, wieltje, veren en stalen stelschroeven.

- Materiaal: gegoten metaal
- Afmeting plaatje: H 31 x L 62 mm



4 - 5 mm



Art. code	Omschrijving	vke
429.CER1024.14	Glanzend verchroomd	1 stuk
429.CER1024.101	Geborsteld nikkel	1 stuk

## SCHARNIER 1025

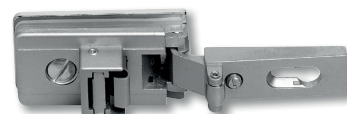
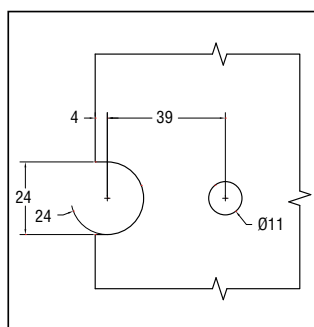
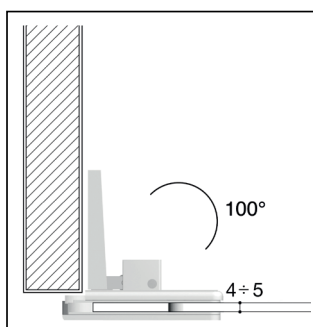
Scharnier voor opliggende deur met pakkingen van polyethyleen.

Pennen, wieltje, veren en stalen stelschroeven.

- Materiaal: gegoten metaal
- Afmeting plaatje: H 31 x L 59 mm
- Overlapping: max. 8 mm



4 - 5 mm



Art. code	Omschrijving	vke	Art. code	Omschrijving	vke
429.CER1025.14	Glanzend verchroomd	1 stuk	429.CER1025.16	Verguld	1 stuk
429.CER1025.101	Geborsteld nikkel	1 stuk	429.CER1025.102	Mat verguld	1 stuk