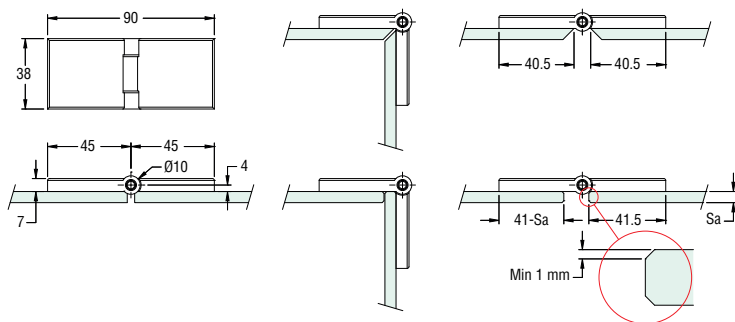




SCHARNIER GLAS/GLAS MET SNAPPERFUNCTIE UV 1

Scharnier met snapperfunctie voor gebruik met UV-lijm.

- Materiaal: RVS AISI 304
- Deuropening: +90° met snappermechanisme met ong. 95° extra
- Dikte scharnier: 7 mm
- Afmeting: H 38 x L 90 mm
- Draagvermogen: 10 kg/2, 20 kg/3, 30 kg/4

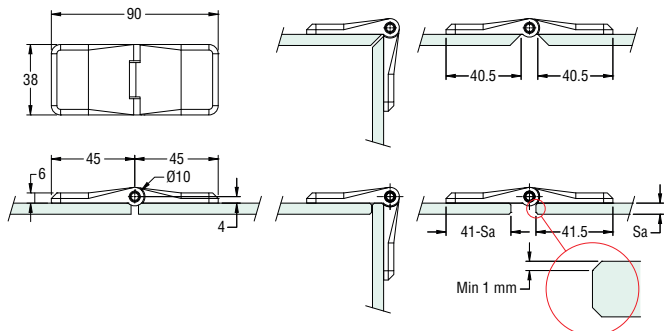


Art. code	Omschrijving	vke
429.CERUV1.31	Mat RVS	1 stuk
429.CERUV1.32	Gepolijst RVS	1 stuk
429.FXGAB02	Mal (sjabloon) voor verlijming	1 set

SCHARNIER GLAS/GLAS MET SNAPPERFUNCTIE UV 38

Scharnier met snapperfunctie voor gebruik met UV-lijm.

- Materiaal: RVS AISI 304
- Deuropening: +90° met snappermechanisme met ong. 95° extra
- Dikte scharnier: 6 mm
- Afmeting: H 38 x L 90 mm
- Draagvermogen: 10 kg/2, 20 kg/3, 30 kg/4



Art. code	Omschrijving	vke
429.CERUV38.31	Mat RVS	1 stuk
429.CERUV38.32	Gepolijst RVS	1 stuk
429.FXGAB02	Mal (sjabloon) voor verlijming	1 set