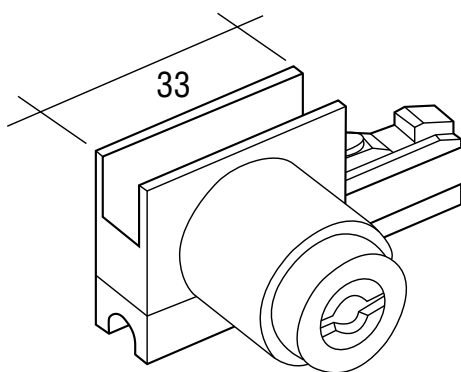


Technical drawing • Technische tekening • Dessin technique

Article 940.0143001

Artikel 940.0143002

Article



[www.pieterman-glastechniek.com](http://www.pieterman-glastechniek.com) • [www.pieterman-steentechniek.com](http://www.pieterman-steentechniek.com)

**Nederland**

Industrieweg 28  
3133EE Vlaardingen  
T +31 10 445 10 60  
F +31 10 435 34 81  
[info@pgv-nl.com](mailto:info@pgv-nl.com)

**België**

Schemkensstraat 1  
3583 Paal-Beringen  
T +32 11 42 17 75  
F +32 11 42 07 92  
[info@pgv-be.com](mailto:info@pgv-be.com)