

GLASLIJMSCHARNIER "CRISTALLO"



Glaslijmscharnier Cristalloy,

3-dimensionaal verstelbaar scharnier met snapperfunctie voor het bevestigen zonder boren op glas- en spiegeldeurtjes.

Geschikt voor opliggend, tussenliggend en inliggende glasdeurtjes. Openingshoek 125°.

Wordt geleverd inclusief :

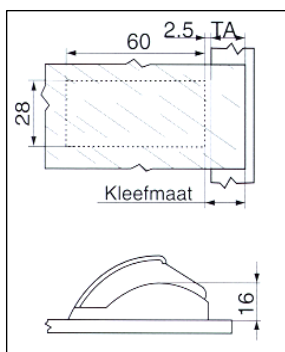
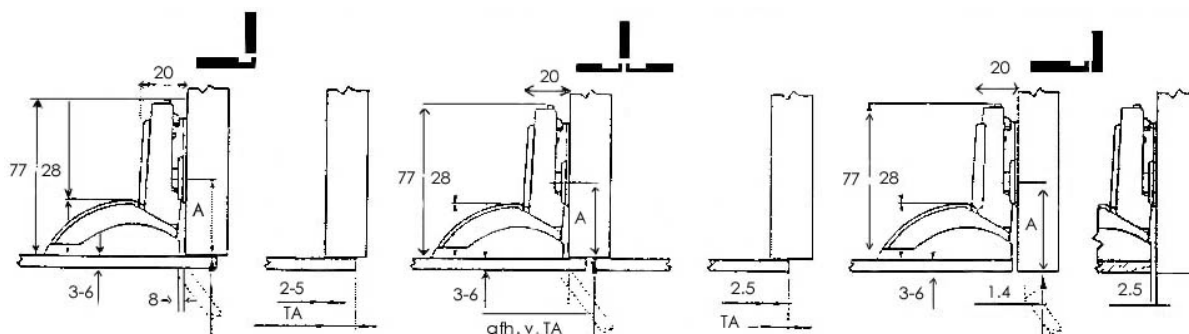
- Scharnier Cristalloy
- Lijmplaat mat vernikkeld
- Montageplaat staal vernikkeld
- Afdekplaatje staal vernikkeld

eenheid	doos	VE
stuk	1	1

400.90K Glaslijmscharnier Cristalloy

400.91L Vervanging lijmplaat mat vernikkeld

Scharniermaten en voegberekeningen bij basisinstelling (verdikking montageplaat = 0 mm)



A = voorzijde van het corpus tot het midden van de boring van de montageplaat = 37 mm bij opliggend en tussenliggend en 38 mm bij inliggende scharnier.

De kleefmaat (minimaal 0 mm, maximaal 16,5 mm) = TA (Deuropdek) + 2,5 mm

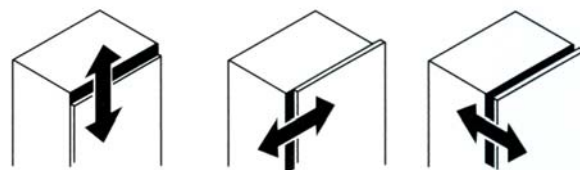
Deuropdek (TA):

-2,5 -1 0,5 2 3,5 5 6,5 8 9,5 11 12,5 14

Kleefmaat

-0,0 1,5 3 4,5 6 7,5 9 10,5 12 13,5 15 16,5

Verstelbaarheden



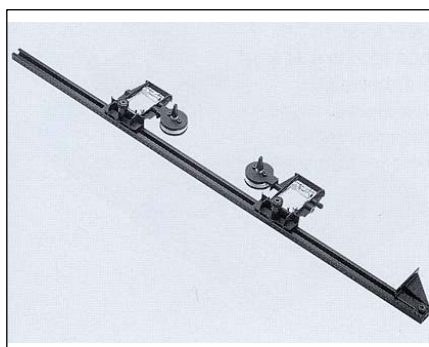
max. ± 3 mm

± 2 mm

+ 3 mm

(zie montageplaten)

- 1 mm



Mal voor het eenvoudig bepalen van de hoogte- en diepte positie van het Cristalloy scharnier alvorens te verlijmen.

De lijmmal bestaat uit:

- 1 stang van 100 cm met schaal en aanslag
- 2 mallen met zuigerspanner

eenheid	doos	VE
stuk	1	1

400.92M

Lijmmal