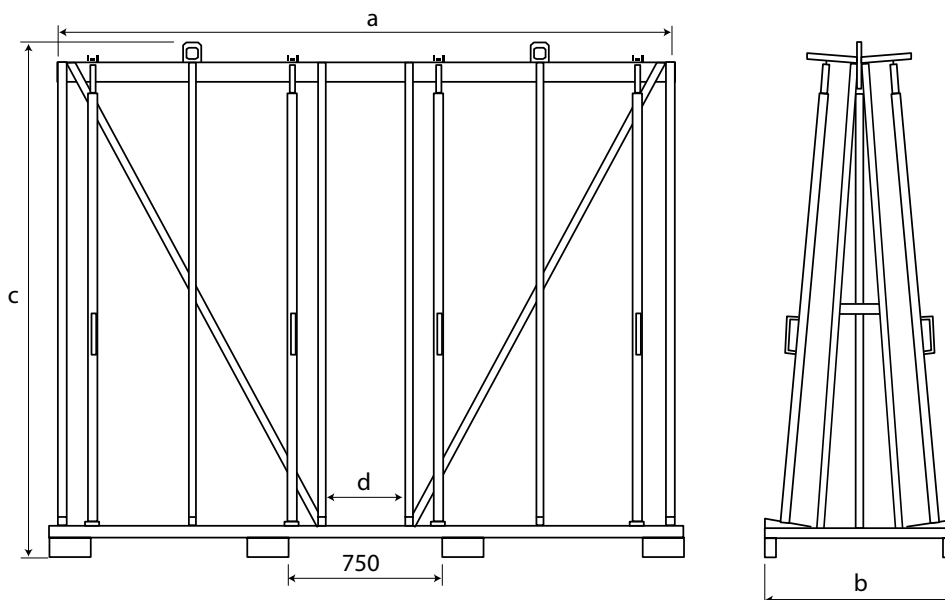


TRANSPORTBOK PS

- Voor het transport van glas op auto's en aanhangers
- Voorzien van kraanogen, maar tevens verplaatsbaar met een palletwagen of vorkheftruck
- Vervaardigd uit C-profielen
- Bekleding opzetblokken: volrubber
- Bekleding rugzijde: holrubber
- Ruiten worden gefixeerd met 8 spanstangen die d.m.v. een spanband worden vastgezet (apart te bestellen)
- Transportbokken ook verkrijgbaar met veersysteem



Art. code	Type	Lengte (a)	Breedte (b)	Hoogte (c)	Maat (d)	Opzetbreedte	Capaciteit	Gewicht	vke
201.15.160	PS-160	2.000 mm	840 mm	1.950 mm	350 mm	225 mm	2.000 kg	90 kg	1 stuk
201.15.200	PS-200	2.070 mm	900 mm	2.355 mm	364 mm	225 mm	2.000 kg	120 kg	1 stuk
201.15.225	PS-225	3.040 mm	930 mm	2.550 mm	390 mm	225 mm	2.000 kg	165 kg	1 stuk
201.15.250	PS-250	3.500 mm	980 mm	2.850 mm	400 mm	225 mm	2.000 kg	220 kg	1 stuk

Opties:

Art. code	Omschrijving	PS-160	PS-200	PS-225	PS-250
201.15.162	Spanstang met spanband 1,6 m	x			
201.15.202	Spanstang met spanband 2 m		x		
201.15.227	Spanstang met spanband 2,25 m			x	
201.15.252	Spanstang met spanband 2,5 m				x
201.15.161	Spanstang met spanband en ratel 1,6 m	x			
201.15.201	Spanstang met spanband en ratel 2 m		x		
201.15.226	Spanstang met spanband en ratel 2,25 m			x	
201.15.251	Spanstang met spanband en ratel 2,5 m				x

GLAS SNIJDEN,
BREKEN

GLAS PLAATSEN

GLAS IN LOOD

ISOLATIEGLAS-
FABRICAGE,
VOORZETRAMEN

SLIJPEN, BOREN,
POLIJSTEN

VENTILATIE

HEFAPPARATUUR

MAGAZIJN-
INRICHTING

ELEKTRISCHE
GEREEDSCHAPPEN